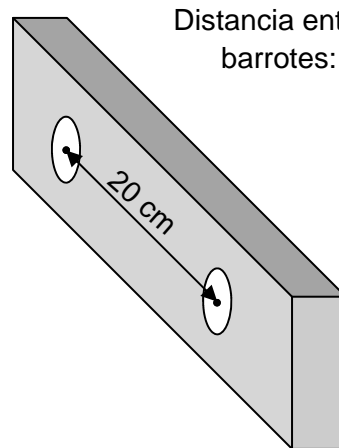
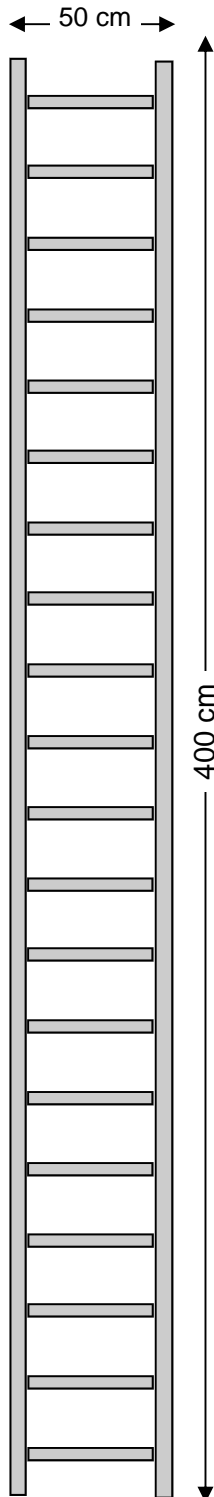
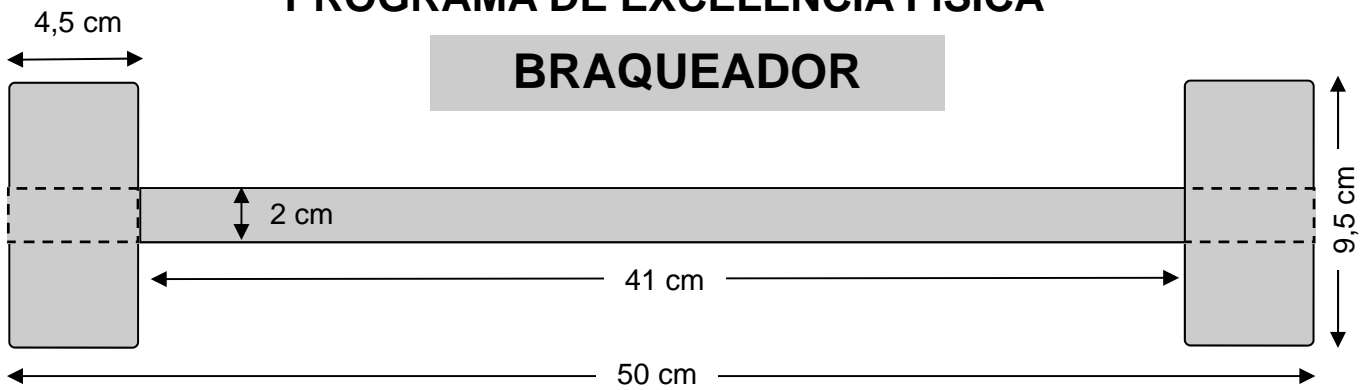


Metodología Doman PROGRAMA DE EXCELENCIA FÍSICA

BRAQUEADOR

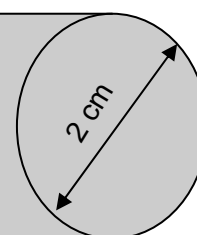


Distancia entre ejes de
barros: 20 cm



Diámetro de los
barros: 2 cm

Largo: 50 cm

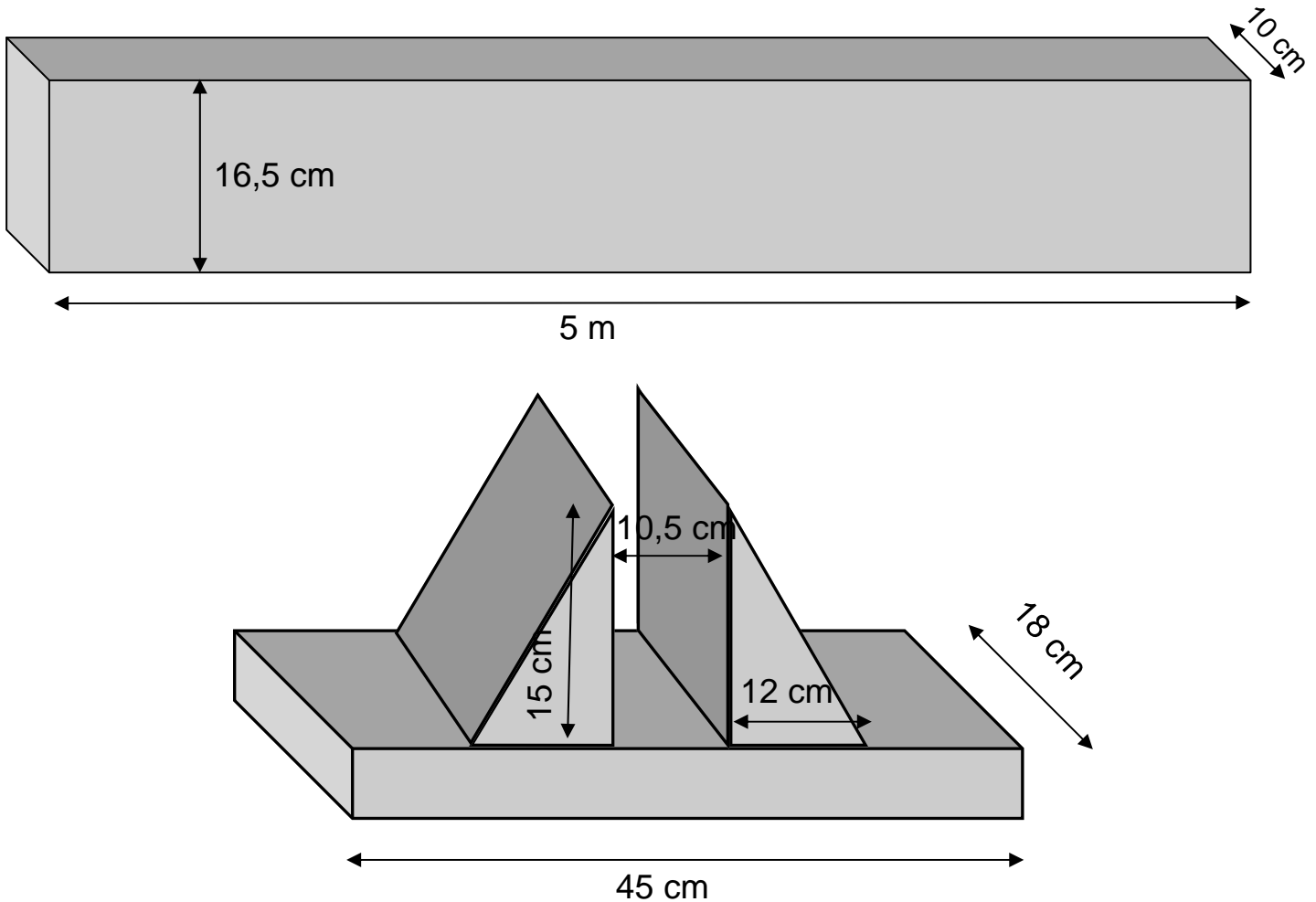


La longitud del braqueador dependerá del espacio disponible, lo importante es mantener la distancia entre barros (20 cm entre los ejes de los barros) y el grosor de los mismos (2 cm de diámetro). Si disponemos de menos espacio, simplemente tendríamos menos barros. En este braqueador de 4 metros de longitud tendríamos 20 barros. En uno de 3 metros serían 15.

El braqueador se realiza en madera sin tratar (sin barnices ni pinturas) para facilitar un mejor agarre de los barros.

Metodología Doman PROGRAMA DE EXCELENCIA FÍSICA

BARRA DE EQUILIBRIO



La longitud de la barra de equilibrio también dependerá del espacio disponible. Dependiendo de su longitud deberemos poner más o menos soportes para evitar que la barra se combe. En el dibujo superior os proponemos un modelo de soporte que evita que la barra de vuelque. Para una barra de 5 metros utilizamos tres soportes (en los extremos y el centro). Para una barra de tres metros bastaría con dos soportes.

Para elevar la barra de equilibrio sólo tendríamos que ir colocando tablas o cajas debajo de los soportes.

La barra de equilibrio se hace en madera sin tratar (sin barnices o pinturas)